



Verschlussklappe für Abluft

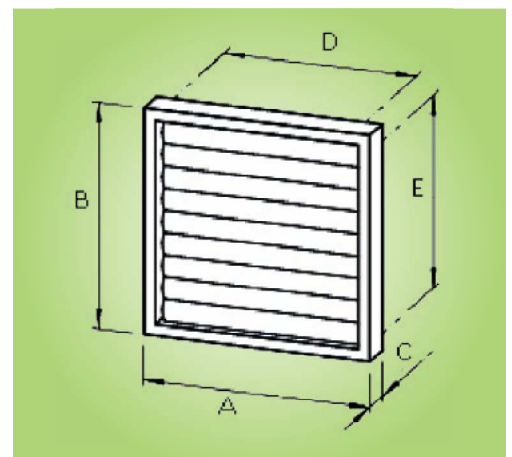
Besondere Eigenschaften

- Korrosionsfrei und witterungsfest. Lange Lebensdauer, alle Bauteile aus bruchfestem, UV-beständigem Kunststoff, hellgrau
- Aggressiver Luft widerstehend
- Einfache und schnelle Montage
- Flache Bauweise

Selbsttätig

Überdruckklappen in flacher Bauweise für den Außenabschluss von Abluftöffnungen.

- Automatische Funktion; mit Ein-/Ausschalten des Ventilators öffnend oder schließend
- Montage auf die Gebäudewand mittels Schrauben (vier verdeckte Befestigungen in den Ecken)
- Lieferung im Einzelversandkarton



Type	passend zu Ventilator	A mm	B mm	C mm	D mm	E mm	Art.-Nr.
VK 200		240	240	28	193	167	00758
VK 250		290	290	28	243	217	03443
VK 315	304	340	340	28	293	267	03442
VK 355	354	390	390	28	343	317	03441
VK 400	404	440	440	28	393	367	03440
VK 450	454	490	490	30	443	417	03439
VK 500	504/506	540	540	30	493	467	03438
VK 630	566/636	686	690	40	520	630	03436
VK 710	716	785	785	40	771	685	03045

Zuluft-Deckenventil

ZED Decken-Zugluftventile für zugfreies Einströmen der Frischluft aus dem Dachraum in den Stall.

Um das Ventil sitzt ein Flansch, der als Rahmen in der abgehängten Decke dient. Die Lagerung der Klappe erfolgt an den Seiten, ist verschleißarm und funktionssicher. Sie öffnet nach unten, die Steuerung erfolgt über Nachlass. Es können mehrere Ventile über eine Zugstange geregelt werden. Ein Regelsatz ermöglicht es, dass über ein Seil verbundene Ventile verzögert öffnen und schließen. Eine optimale Reinigung ist durch die glatten und harten Oberflächen problemlos möglich.

Material: Widerstandsfähiger Polyurethan-Hartschaum (FCKW-frei).



Technische Daten

Bezeichnung	Volumenstrom 20 Pa	Außenmaß ohne Flansch mm	Innenmaß mm	N	W mm	Art.-Nr.
ZED 1000	1.300	535 x 240	515 x 226	15	220	41300